

MAINTENANCE

The RAW is built to function in the harshest marine and outdoor environments.

To guarantee a watertight seal ensure the button cap is screwed down finger tight and the silicone band is covering the charge port hole.

If the unit is being stored for long periods please ensure the battery is periodically charged fully.

WARNING

⚠ Exposure Lights are very powerful lighting systems, please take care when operating. Do not look directly into the light or shine directly at others, including other road users.

Exposure Lights / Ultimate Sports Engineering Ltd. accept no liability for any injuries or other damages arising from the use of their product in any circumstances.

NOTE: Patents apply.

WARRANTY & SERVICE

Please do not send any products back to us without contacting our service team first to discuss your issue and for a valid returns number.

All our lights come with a 2 year warranty.

If you have a servicing or technical question you can contact us using the information below. If you return your light for repair, no work will be carried out until you have been contacted with the cost for the repair. If you are outside of the UK it would be quicker in the first instance to contact your local distributor.

+44 (0)1798 839300

service@use1.co.uk



USER GUIDE

RAW PRO • RAW XS

SPECIFICATION & OPERATION

MODE	RED LIGHT		WHITE LIGHT	
	LUMENS	BURN TIME	LUMENS	BURN TIME
HIGH	50	2hrs	200	1hrs
MEDIUM	15	6hrs	50	3hrs
LOW	2	25hrs	15	10hrs
STROBE	-	-	200	5hrs

OPERATION	ACTION
SWITCH ON RED LIGHT	PRESS AND RELEASE FUNCTION BUTTON
CHANGE MODE	PRESS AND RELEASE FUNCTION BUTTON
SWITCH OFF	PRESS AND HOLD FUNCTION BUTTON UNTIL LIGHT SWITCHES OFF THEN RELEASE
FROM OFF SWITCH ON WHITE LIGHT TO LOW	PRESS AND HOLD FUNCTION BUTTON UNTIL WHITE LIGHT TURNS ON
FROM OFF TO SWITCH ON WHITE LIGHT TO HIGH	PRESS AND HOLD FUNCTION BUTTON UNTIL WHITE LIGHT TURNS ON, CONTINUE TO HOLD UNTIL WHITE HIGH IS ACTIVATED.
TO SWITCH FROM RED MODE TO WHITE LOW	PRESS AND HOLD FUNCTION BUTTON, IT WILL SWITCH OFF AND THEN BACK ON IN WHITE
TO ENTER STROBE	PRESS AND HOLD FUNCTION BUTTON FROM WHITE MODE UNTIL STROBE IS ACTIVATED

FUEL GAUGE FUNCTION

3 seconds after pressing the Function button it becomes the fuel gauge. The colour of the button now indicates the approximate percentage of battery power left.

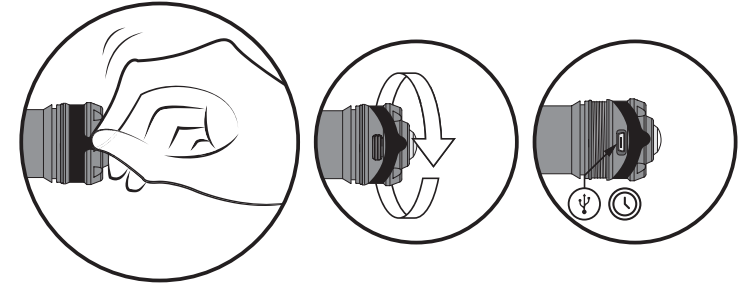
When the battery only has 5% charge remaining the light will automatically switch to the low/flash setting and the function button will flash red.

LED	BATTERY %
GREEN	100 - 50
AMBER	50 - 25
RED	25 - 5
RED FLASH	5 - EMPTY

USB CHARGING

Fully Charge your light **before** first use.

WARNING: Ensure your light is totally dry and salt free before unscrewing the button cap



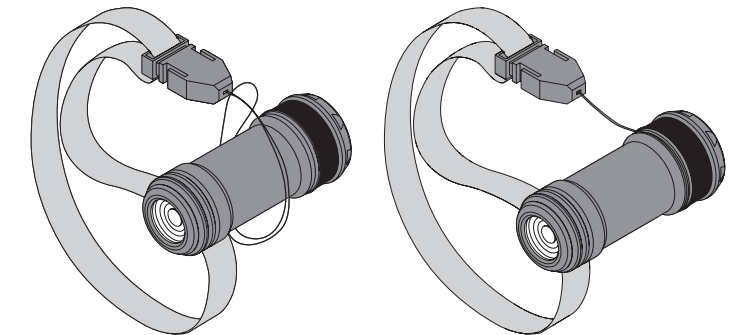
1. Pull back tab back towards the button - do not remove

2. Unscrew Button cap until USB charge port is visible - around 5 rotations
NOTE: Do not remove the cap completely.

3. Insert the charger cable.

The function button will flash whilst charging. When the battery is fully charged the function button will turn solid green. Charge time 1.5 hours

LANYARD FITTING (RAW XS ONLY)



For more information please visit:
exposurelights.com

MADE IN
GREAT BRITAIN



MAINTENANCE

RAW est conçue pour fonctionner dans les conditions marines et en plein air les plus extrêmes. Pour garantir une étanchéité optimale assurez-vous que le capuchon est bien vissé et que le silicone couvre bien l'emplacement du port.

Si la lampe a été stockée pendant une longue période, merci de vous assurer que la batterie est régulièrement rechargée.

WARNING

⚠ Exposure Lights are very powerful lighting systems, please take care when operating. Do not look directly into the light or shine directly at others, including other road users.

Exposure Lights / Ultimate Sports Engineering Ltd. accept no liability for any injuries or other damages arising from the use of their product in any circumstances.

NOTE: Patents apply.

WARRANTY & SERVICE

Please do not send any products back to us without contacting our service team first to discuss your issue and for a valid returns number.

All our lights come with a 2 year warranty.

If you have a servicing or technical question you can contact us using the information below. If you return your light for repair, no work will be carried out until you have been contacted with the cost for the repair. If you are outside of the UK it would be quicker in the first instance to contact your local distributor.

+44 (0)1798 839300

service@use1.co.uk

**EXPOSURE
LIGHTS**

USER GUIDE

RAW PRO • RAW XS

CARACTÉRISTIQUES & FONCTIONNEMENT

MODE	LUMIÈRE ROUGE		LUMIÈRE BLANCHE	
	LUMENS	DURÉE	LUMENS	DURÉE
MODE INTENSE	50	2hrs	200	1hrs
MODE MOYEN	15	6hrs	50	3hrs
MODE BAS	2	25hrs	15	10hrs
STROBOSCOPIQUE	-	-	200	5hrs

FONCTIONNEMENT	OPÉRATIONS CORRESPONDANTES
LUMIÈRE ROUGE ALLUMÉE	APPUYER PUIS LÂCHER LE BOUTON FONCTION
CHANGER DE MODE	APPUYER PUIS LÂCHER LE BOUTON FONCTION
ETEINDRE	APPUYER PUIS MAINTENIR LE BOUTON FONCTION JUSQU'À CE QUE LA LUMIÈRE S'ÉTEIGNE PUIS RELÂCHER
ALLUMER LA LUMIÈRE BLANCHE EN MODE BAS	APPUYER PUIS MAINTENIR LE BOUTON FONCTION JUSQU'À CE QUE LA LUMIÈRE BLANCHE APPARAISSE
ALLUMER LA LUMIÈRE BLANCHE EN MODE INTENSE	APPUYER PUIS MAINTENIR LE BOUTON FONCTION JUSQU'À CE QUE LA LUMIÈRE BLANCHE APPARAISSE ET MAINTENIR LE BOUTON JUSQU'À CE QUE LE MODE INTENSE SOIT ACTIVÉ
PASSER DE LA LUMIÈRE BLANCHE À LA ROUGE EN MODE BAS	APPUYER PUIS MAINTENIR LE BOUTON FONCTION, LA LAMPE VA S'ÉTEINDRE PUIS REVENIR SUR LA LUMIÈRE BLANCHE
ACTIVER LE MODE STROBOSCOPIQUE	APPUYER PUIS MAINTENIR LE BOUTON FONCTION QUAND LA LUMIÈRE BLANCHE EST ACTIVÉE JUSQU'À CE QUE LE MODE STROBOSCOPIQUE SE METTE EN MARCHÉ

FONCTIONNEMENT DE LA JAUGE DE DURÉE D'ILLUMINATION

3 secondes après avoir appuyé sur le bouton Fonction, la jauge s'affiche. La couleur du bouton indique à présent le pourcentage approximatif de la puissance de la batterie restante.

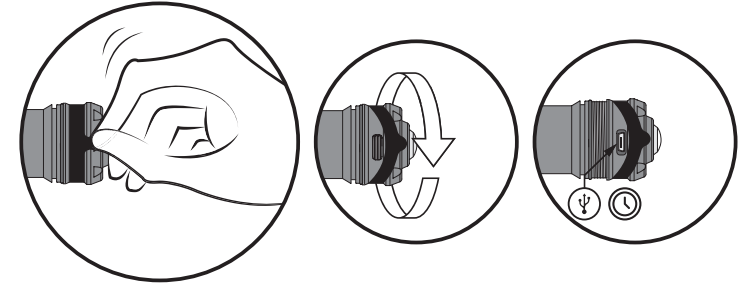
Quand la batterie n'est plus qu'à 5% de sa capacité, la lumière passe automatiquement en mode flash en basse intensité et le bouton Fonction flashe en rouge.

LED	BATTERIE %
VERT	100 - 50
AMBRÉ	50 - 25
ROUGE	25 - 5
FLASH ROUGE	5 - VIDE

CHARGEUR USB

Fully Charge your light **before** first use.

AVERTISSEMENT: assurez-vous que votre lampe est complètement sèche et nettoyée (sans sel) avant de dévisser le capuchon.



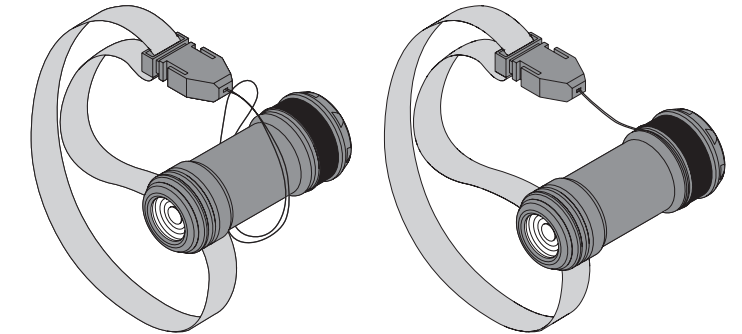
1. Repoussez la languette à l'arrière vers le bouton – ne l'enlevez pas

2. Dévissez le capuchon du bouton jusqu'à ce que le port du chargeur USB soit visible – environ 5 rotations

3. Insérez le câble du chargeur des lampes EXPOSURE

Le bouton Fonction flashe pendant la durée de chargement. Quand la batterie est complètement chargée, le bouton Fonction s'allume en vert constant. Le chargement dure 1H30.

LANYARD FITTING (RAW XS ONLY)



For more information please visit:
exposurelights.com

MADE IN
GREAT BRITAIN

