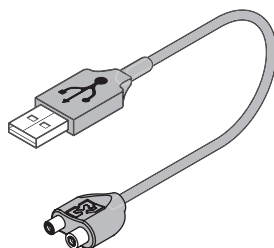
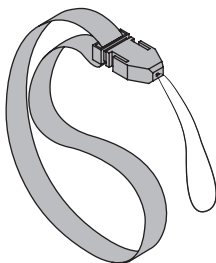
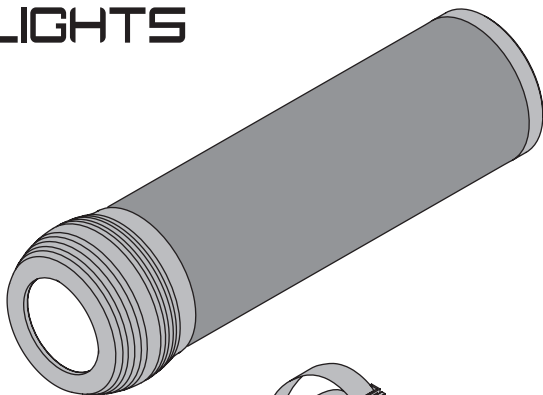


 **EXPOSURE
LIGHTS**



MOB CARBON



USER GUIDE MOB CARBON

Floating spotlight and water activated Man Overboard strobe. Man Overboard Technology (MOBT)

Your MOB Carbon is a 1000 lumen floating search light with water activated MOB strobe.

The strobe will switch on within 8 seconds of being submerged.

The strobe will switch off after 20 seconds of no water connection.

Man Overboard Technology is active when the bi-colour LED flashes twice every 60 seconds.

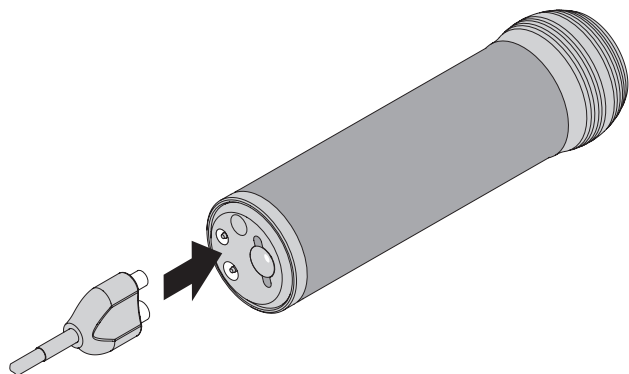
When a charge is required the rear LED is solid red.

CHARGING

Charge your MOB Carbon fully before first use

WARNING: Ensure your light is totally dry and salt free before charging.

1. Charge your light fully before first use.
2. Insert Exposure Lights charger (see graphic).
3. The rear LED will flash green whilst charging. When the battery is fully charged the function button will turn solid green and trickle charging will start.
4. Charge time is 4 hours from a 500mA power source.



SLEEP MODE - ONLY FOR STORAGE

Sleep mode will deactivate Man Overboard Technology.

1. From OFF press and hold the button for 10 seconds.
2. After 10 seconds the bi-colour LED will flash red 3 times.

Press the button to reactivate Man Overboard technology.

LIGHT OPERATION & BATTERY LIFE

LIGHT OPERATION	ACTION
SWITCH ON	DOUBLE PRESS THE BUTTON
CHANGE MODE	SINGLE PRESS THE BUTTON
SWITCH OFF	PRESS AND HOLD THE BUTTON FOR 2 SECONDS
STROBE	PRESS AND HOLD THE BUTTON FOR 2 SECONDS
SLEEP MODE - MAN OVERBOARD TECHNOLOGY	PRESS AND HOLD THE BUTTON FOR 10 SECONDS

MODE	RUN TIME (HOURS)
HIGH	1.5
MEDIUM	3
LOW	6
STROBE	20
STANDBY WITH MOBT	2160

LED	Battery %
GREEN	100 - 85
GREEN PULSE	85 - 70
AMBER	70 - 55
AMBER PULSE	55 - 40
RED	40 - 25
RED PULSE	25 - 10
RED FLASH	10 - 0

WARNING & WARRANTY

Exposure Lights are very powerful lighting systems. Always take care when operating. Do not look directly into the light. This may cause serious injury. Do not shine directly at others. Exposure Lights / Ultimate Sports Engineering Ltd. accept no liability for any injuries or other damages arising from the use of their product in any circumstances.

We design them. We make them. We are here to help.
If you are experiencing any problems with your Exposure Light or accessories please contact us directly at:
Service: +44 (0)1798 839300 | service@use.group

Alternatively contact your Exposure Dealer or Distributor.
Check web for details www.exposurelights.com



Lampe torche flottante avec mode flash Homme à la mer automatique Fonction Homme à la mer - Man Overboard Technology (MOBT)

La lampe MOB Carbon est une lampe de recherche flottante dotée d'une puissance d'éclairage de 1000 lumens et d'un mode flash Homme à la mer qui se déclenche automatiquement après 8 secondes d'immersion.

Le flash s'éteint dès que le MOB Carbon n'est plus en contact avec l'eau pendant au moins 20 secondes.

La fonction Homme à la mer est activée lorsque la LED bicolore clignote en vert deux fois de suite toutes les 60 secondes.

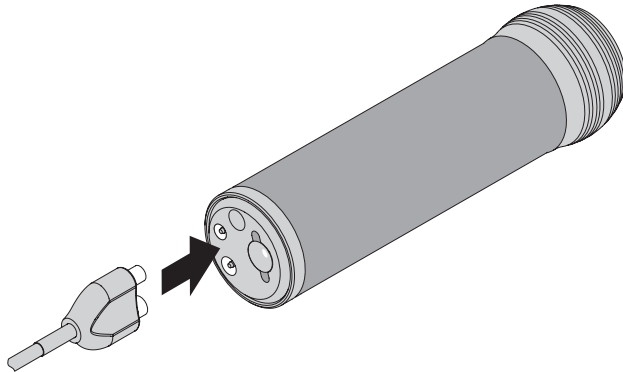
Lorsque la LED devient rouge, rechargez rapidement votre lampe.

CHARGEMENT DU MOB CARBON

Chargez complètement votre MOB Carbon avant la première utilisation.

AVERTISSEMENT : avant de recharger votre lampe, assurez-vous que celle-ci soit parfaitement sèche et dépourvue de résidus de sel.

1. Chargez complètement votre lampe avant la première utilisation.
2. Connectez votre lampe au chargeur Exposure Lights (voir schéma).
3. La LED située au bas de la lampe clignote en vert pendant le chargement. Lorsque la batterie est complètement chargée, la LED s'allume en vert en continu. La batterie passe alors en charge d'entretien.
4. Le temps de charge est de 4 heures sous 500 mA.



MODE VEILLE - A UTILISER UNIQUEMENT POUR LE STOCKAGE DE LA LAMPE

Le mode veille désactive la fonction Homme à la mer.

1. Une fois votre lampe éteinte, maintenez le bouton de commande enfoncé pendant 10 secondes.
 2. Au bout de 10 secondes, la LED bicolore clignote en rouge trois fois de suite.
- Appuyez sur le bouton de commande pour réactiver la fonction Homme à la mer.

MODE DE FONCTIONNEMENT & AUTONOMIE DE LA BATTERIE

FONCTIONS	MODE OPERATOIRE
ALLUMER LE MOB CARBON	APPUYER DEUX FOIS SUR LE BOUTON DE COMMANDE
CHANGER DE NIVEAU D'ECLAIRAGE	APPUYER UNE FOIS SUR LE BOUTON DE COMMANDE
ETEINDRE LE MOB CARBON	MAINTENIR LE BOUTON DE COMMANDE ENFONCE PENDANT 2 SECONDES
ACTIVER LE FLASH	MAINTENIR LE BOUTON DE COMMANDE ENFONCE PENDANT 2 SECONDES
ACTIVER LE MODE VEILLE (Ce mode désactive la fonction Homme à la mer, à utiliser uniquement pour le stockage de la lampe)	MAINTENIR LE BOUTON DE COMMANDE ENFONCE PENDANT 10 SECONDES

MODE D'ECLAIRAGE	AUTONOMIE
FORT	1 h 30
MOYEN	3 h
FAIBLE	6 h
FLASH	20 h
MODE VEILLE AVEC FONCTION HOMME A LA MER ACTIVEE	2160 h

LED	CHARGE BATTERIE (%)
VERT	100 - 85
PULSATION VERTE	85 - 70
ORANGE	70 - 55
PULSATION ORANGE	55 - 40
ROUGE	40 - 25
PULSATION ROUGE	25 - 10
FLASH ROUGE	10 - 0

AVERTISSEMENT

Les lampes Exposure Lights sont des systèmes d'éclairage extrêmement puissants. Soyez toujours très vigilant lors de leur utilisation. Ne fixez jamais le faisceau lumineux afin d'éviter tout risque de lésion oculaire grave. Ne dirigez jamais le faisceau lumineux vers les yeux d'une autre personne.

La société Exposure Lights / Ultimate Sports Engineering Ltd décline toute responsabilité en cas de dommages corporels ou matériels résultant de l'utilisation de ses produits.

Nous les concevons. Nous les fabriquons. Et nous sommes également là pour vous aider à les utiliser.

Si vous rencontrez des problèmes avec votre lampe Exposure Lights ou avec l'un de ses accessoires, n'hésitez pas à contacter notre service client :

Tél : +44 (0) 1798 839300 | E-mail : service@use.group

Vous pouvez également contacter votre revendeur ou votre distributeur Exposure Lights. Retrouvez leurs coordonnées sur notre site web www.exposurelights.com



Wasseraktivierter Man over Board Sender mit integriertem Licht. Man Over Board Funktion (MOBT)

Ihr MOB Carbon ist eine schwimmende, wasseraktivierte Leuchte. Die Leuchte schaltet sich innerhalb von 8 Sekunden nach wasserkontakt ein.

Die Leuchte schaltet sich nach 20 Sekunden ohne Wasserkontakt wieder aus.

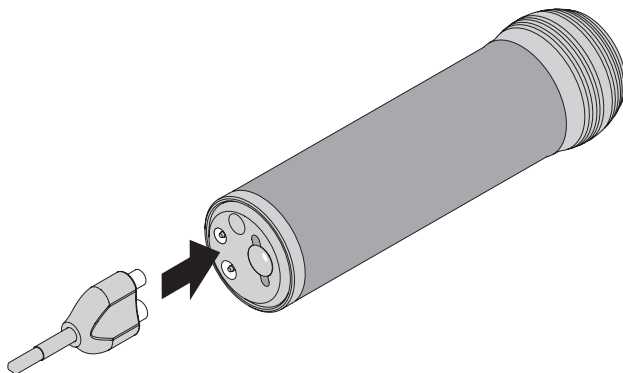
Die Man over Board-Funktion ist eingeschaltet, wenn die LED zweimal alle 60 Sekunden grün aufleuchtet.

Das Aufladen ist erforderlich, wenn die LED dauerhaft rot leuchtet.

AUFLADEN

⚠️ WARNUNG: Stellen Sie vor dem Aufladen sicher, dass Ihr Licht völlig trocken und salzfrei ist.

1. Laden Sie vor dem ersten Gebrauch Ihr Licht vollständig auf.
2. Beleuchtung des Ladegerätes (siehe Graphik).
3. Die hintere LED blinkt während des Ladevorganges grün. Der Akku ist vollständig geladen, wenn die Funktionstaste dauerhaft grün leuchtet, jetzt wird die Erhaltungsladung aktiviert.
4. Die Ladezeit beträgt 4 Stunden bei einer 500 mA Stromquelle.



SCHLAFMODUS – NUR ZUR LAGERUNG

Der Schlafmodus deaktiviert die Man Over Board Funktion.

1. Zum Aktivieren den Knopf 10 Sekunden drücken
 2. Nach 10 Sekunden leuchtet die LED dreimal hintereinander rot auf
- Zum Deaktivieren der Man over Board Funktion den Knopf drücken.

FARBE DER LED UND BATTERIEBETRIEBSDAUER

BETRIEB	AKTION
EINSCHALTEN	DRÜCKEN SIE DIE TASTE
ÄNDERUNGSMODUS	DRÜCKEN SIE KURZ DIE TASTE
AUSSCHALTEN	HALTEN SIE DIE TASTE 2 SEKUNDEN LANG GEDRÜCKT
STROBE	DRÜCKEN SIE DIE TASTE FÜR 3 SEKUNDEN
SCHLAFMODUS - MAN OVERBOARD TECHNOLOGIE	HALTEN SIE DIE TASTE FÜR 10 SEKUNDEN GEDRÜCKT

Modus	Runtime (Stunden)
HOCH	1.5
MITTEL	3
NIEDRIG	6
STROBE	20
STANDBY MIT AKTIVIERTER MAN OVER BOARD FUNKTION	2160

LED	Battery %
GRÜN	100 - 85
GRÜNER PULS	85 - 70
BERNSTEIN	70 - 55
BERNSTEIN PULS	55 - 40
ROT	40 - 25
ROTER PULSE	25 - 10
ROTER PULS	10 - 0

WARNUNG

Bei der Lampe handelt es sich um eine sehr starke Lichtquelle. Beim Betrieb immer darauf achten, dass keine direkt ins Licht schaut, da dieses zu schweren Verletzungen führen kann. Niemals andere direkt anleuchten.

Exposure Lights / Ultimate Sports Engineering Ltd. übernimmt keine Haftung für Verletzungen oder sonstige Schäden, die durch die Verwendung ihres Produkts entstehen.

Wir entwerfen sie. Wir machen sie. Wir sind hier um zu helfen.

Wenn Sie Probleme mit Ihrer Leuchte oder dem Zubehör haben, wenden Sie sich bitte direkt an: Service: +44 (0) 1798 839300 oder Service@use.group

Alternativ wenden Sie sich bitte an Ihren Händler oder Distributor. Überprüfen Sie Web für Details.

Een drijvend en water geactiveerde Man Overboard strobe licht en zaklamp. Man Overboard Technology (MOBT)

De MOB Carbon is een drijvend zoeklicht met 1000 lumen en heeft een water geactiveerde MOB strobe licht. In contact met water zal de strobe functie binnen 8 seconden automatisch geactiveerd worden. Na 20 seconden zonder water contact zal de functie automatisch uitgeschakeld worden.

Man Overboard functie-MOBT is actief wanneer de tweekleurige LED tweemaal om de 60 seconden groen knippert.

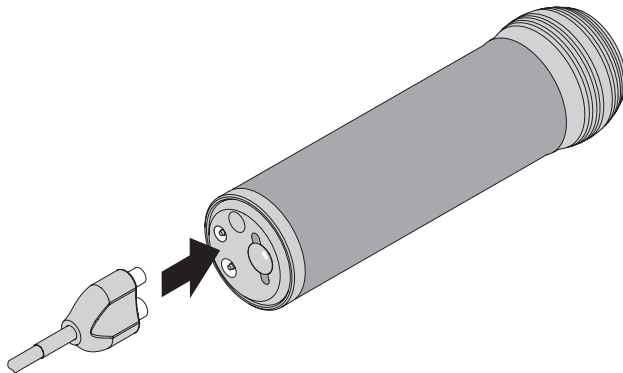
Wanneer de LED continu rood brandt is opladen noodzakelijk.

OPLADEN

Voor het eerste gebruik dient de MOB Carbon volledig opgeladen te worden.

⚠ LET OP: Verwijder zout en water volledig voor het opladen.

1. Plaats de laadkabel (grafisch).
2. Tijdens het opladen knippert de LED op de achterzijde groen.
3. Wanneer deze geheel opgeladen is brandt de LED constant groen.
4. De laadtijd is 4 uur met een 500mA voeding.



SLAAP STAND – ALLEEN VOOR OPSLAG

Slaap stand deactiveert de MOBT-Man Overboard functie.

1. In de OFF stand, houd de knop gedurende 10 seconden ingedrukt.
2. Na 10 seconden knippert de tweekleurige LED 3 keer rood.

Druk op de knop om de MOBT-Man Overboard functie te activeren.

LICHT FUNCTIES & LEVENSDUUR BATTERIJ

WERKING	ACTIE
INSCHAKELEN	TWEE MAAL DRUKKEN OP DE KNOOP
WIJZIG MODUS	ENKELE DRUK OP DE KNOOP
UITZETTEN	HOUD DE TOETS GEDURENDE 2 SECONDEN INGEDRUKT
STROBE	HOUD DE TOETS GEDURENDE 3 SECONDEN INGEDRUKT
SLAAPSTAND - Man Overboard Functie	HOUD DE TOETS GEDURENDE 10 SECONDEN INGEDRUKT

FUNCTIE	WERKTIJD (UREN)
HOOG	1.5
MIDDEL	3
LAAG	6
STROBE	20
STAND-BY MET MOBT ACTIEF	2160

LED KLEUR	BATTERIJ %
GROEN	100 - 85
KNIPPEREND GROEN	85 - 70
PAARS	70 - 55
KNIPPEREND PAARS	55 - 40
ROOD	40 - 25
KNIPPEREND ROOD	25 - 10
FLITSEND ROOD	10 - 0

WAARSCHUWING

Exposure Light heeft zeer krachtige LED lampen. Ga altijd voorzichtig te werk. Kijk nooit direct in de lamp, dit kan blijvend letsel veroorzaken. Richt de lichtstraal nooit direct op anderen.

Bij gebruik is Exposure Lights / Ultimate Sports Engineering Ltd. niet aansprakelijk voor letsel of andere schade, in welke situatie dit ook is.

Wij ontwerpen en maken de producten. Bij vragen of ondersteuning staan wij altijd voor u klaar. Neem direct contact op via:

T: +44 (0)1798 839300

E: service@use.group

Contact via dealers of via andere media, kijk op www.exposurelights.com



Punto Luce galleggiante e attivazione a contatto con l'acqua della luce strobo segnalante l'Uomo Fuori Bordo.

Tecnologia Uomo In Mare (MOBT)

La vostra MOB Carbon è una luce di ricerca galleggiante con potenza della lampada di 1000 Lumen e se viene attivata a contatto con l'acqua segnala l'uomo in mare. La luce strobo si attiva dopo 8 secondi di sommersione. La strobo si spegne automaticamente dopo 20 secondi di cessato contatto con l'acqua.

La tecnologia Uomo In Mare è attiva quando il LED posteriore lampeggia ogni 60 secondi nella colorazione verde. Quando invece è richiesta una ricarica dell'apparato, il LED posteriore diventa color rosso fisso.

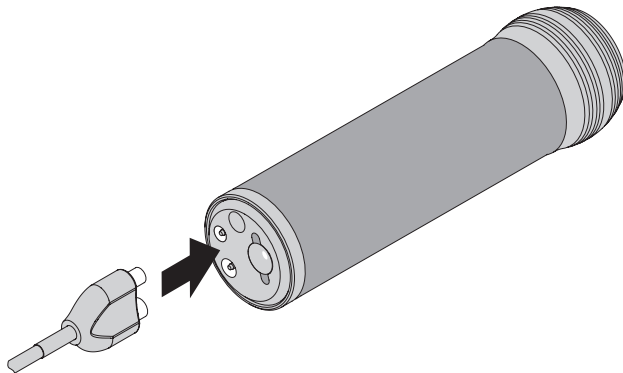
RICARICA

Carica completamente la tua MOB Carbon antecedentemente al primo utilizzo.

AVVERTENZA: Assicurarsi che la luce sia completamente asciutta e libera dal sale prima di effettuare la ricarica.

1. Caricare completamente prima del primo utilizzo.
2. Inserire il caricabatterie per le luci Exposure (vedere figura sottostante).
3. Il LED retroilluminato lampeggia verde durante la ricarica. Quando la batteria è completamente carica il pulsante di funzione diventa verde fisso ed il processo di ricarica sarà terminato.

Il processo di carica impiega un tempo di circa 4 ore da una fonte di alimentazione da 500mA.



MODALITÀ SILENZIOSA – RISPARMIO ENERGIA

Attivando la modalità silenziosa "Sleep mode" disattiverete le funzioni Uomo in Mare.

1. In posizione OFF tieni premuto per 10 secondi.
2. Dopo 10 secondi il led bi-colore lampeggerà rosso per 3 volte.

Premi il tasto per per riattivare la funzione Uomo in Mare

OPERATIVITA' ED AUTONOMIA DELLA BATTERIA

OPERAZIONE	AZIONE
ACCENDERE	DOPPIA PRESSIONE DEL PULSANTE
MODIFICA MODALITÀ	SINGOLA PRESSIONE DEL PULSANTE
SPEGNERE	TENERE PREMUTO IL PULSANTE PER 2 SECONDI
LUCE MODALITÀ STROBO	TENERE PREMUTO IL PULSANTE PER 3 SECONDI
MODALITÀ DI SOSPENSIONE - TECNOLOGIA UOMO FUORI BORDO	TENERE PREMUTO IL PULSANTE PER 10 SECONDI

UTILIZZO	AUTONOMIA (ORE)
ALTO	1,5
MEDIO	3
BASSO	6
LUCE MODALITÀ STROBO	20
METTI IN PAUSA CON IL MOBT ATTIVO	2160

COLORE LED	BATTERIA %
VERDE	100 - 85
LUCE PULSANTE VERDE	85 - 70
AMBRA	70 - 55
LUCE PULSANTE AMBRATO	55 - 40
ROSSO	40 - 25
LUCE PULSANTE ROSSO	25 - 10
ROSSO LAMPEGGIANTE	10 - 0

AVVERTENZE

Le luci Exposure sono sistemi di illuminazione molto potenti. Prestare sempre attenzione durante l'utilizzo. Non guardare direttamente il fascio di luce perché questo può causare lesioni gravi. Non indirizzare direttamente il fascio di luce verso gli occhi di altre persone.

Exposure Lights / Ultimate Sports Engineering Ltd non si assumono alcuna responsabilità per eventuali lesioni o danni derivanti dall'utilizzo del loro prodotto in qualsiasi circostanza. Noi li progettiamo, li facciamo materialmente. Siamo qui per aiutarvi.

Se si verificano problemi con la vostra luce Exposure o con gli accessori, contattateci direttamente: Servizio: +44 (0) 1798 839300 | service@use.group

In alternativa, rivolgersi al proprio rivenditore di fiducia o distributore.

Controllare sul web per informazioni al seguente indirizzo : www.exposurelights.com



EXPOSURE MANUAL DEL USUARIO LIGHTS MOB CARBON

Proyector flotante estroboscópico y MOB (hombre al agua) activado por agua.

La Tecnología MOB (MOBT)

Su MOB Carbon es una linterna de búsqueda flotante de 1000 lúmenes con sistema MOB (hombre al agua) por medio de luz estroboscópica activada por agua.

La luz estroboscópica se encenderá dentro de 8 segundos después de entrar en contacto con el agua.

El flash se apagará después de 20 segundos si no tiene contacto con el agua.

La tecnología MOB está activa cuando el LED trasero parpadea en verde cada 60 segundos.

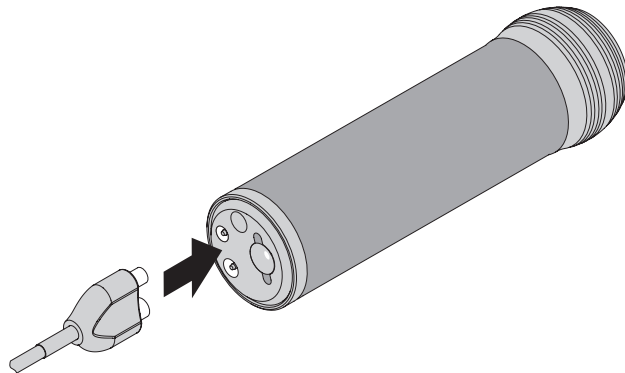
Cuando se requiera cargarlo, el LED trasero estará en rojo.

CARGA

Cargue completamente su "MOB Carbon" antes de usarlo por primera vez

⚠️ ADVERTENCIA: Asegúrese de que su linterna esté totalmente seca y sin sal antes de cargarla.

1. Cargue la linterna completamente antes del primer uso.
2. Inserte el cargador Exposure (consulte el dibujo).
3. El LED del botón de función trasero parpadeará en verde mientras se carga. Cuando la batería esté completamente cargada, el botón de función se encenderá en verde y se iniciará la carga.
4. El tiempo de carga es de 4 horas desde una fuente de alimentación de 500mA.



SLEEP MODE - SÓLO PARA ALMACENAMIENTO

El modo noche o SLEEP MODE desactivará el MOBT.

1. Desde OFF (apagado) presione y mantenga presionado el botón durante 10 segundos.

2. Tras 10 segundos el LED bicolor parpadeará 3 veces.

Presione el botón para reactivar el MOBT

FUNCIONAMIENTO DE LA LUZ Y AUTONOMÍA DE LA BATERÍA

OPERACIÓN	ACCIÓN
ENCENDER	PRESIONE DOS VECES EL BOTÓN
MODO DE CAMBIO	PRESIONE UNA VEZ EL BOTÓN
APAGAR	MANTENGA PULSADO EL BOTÓN DURANTE 2 SEGUNDOS
ESTROBOSCÓPICO	MANTENGA PULSADO EL BOTÓN DURANTE 3 SEGUNDOS
SLEEP MODE (DESACTIVA EL MOBT, SÓLO PARA SU ALMACENAJE)	PRESIONE Y MANTENGA PRESIONADO EL BOTÓN DURANTE 10 SEGUNDOS

MODO	TIEMPO DE AUTONOMÍA (HORAS)
ALTO	1,5
MEDIO	3
BAJO	6
ESTROBOSCÓPICO	20
STANDBY/ ESPERA CON EL MOBT ACTIVO	2160

LED	Battery %
VERDE	100 - 85
DESTELLO VERDE	85 - 70
ÁMBAR	70 - 55
DESTELLO ÁMBAR	55 - 40
ROJO	40 - 25
DESTELLO ROJO	25 - 10
FLASH ROJO	10 - 0

ADVERTENCIA

Las luces Exposure son sistemas de iluminación muy potentes. Tenga siempre cuidado al operar. No mire directamente a la luz ya que esto puede causar lesiones graves. No enfoque directamente a los ojos a los demás.

Exposure Lights / Ultimate Sports Engineering Ltd. no acepta responsabilidad alguna por lesiones u otros daños derivados del uso de su producto en cualquier circunstancia.

Nosotros los diseñamos y fabricamos. Estamos aquí para ayudar.

Si experimenta algún problema con su Exposure Light o accesorios, por favor contáctenos directamente en:

Servicio: +34 936 374 848 | info@ausmar.es

Alternativamente, póngase en contacto con su concesionario de Exposure o distribuidor. Consulte la web para obtener más detalles www.ausmar.com



EXPOSURE LIGHTS ANVÄNDARMANUAL MOB CARBON

Flytande ficklampa och vattenaktiverat blinkande Man Över Bord strobelys.

MOB-Teknologi (MOBT)

MOB Carbon är en 1000 lumen flytande ficklampa med vattenaktiverat MOB strobelys.

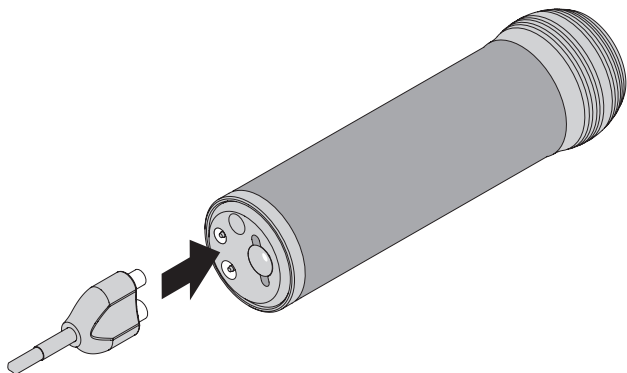
- Strobeljuset slår på inom 8 sekunder efter nedsänkning i vatten.
 - Strobeljuset slår av efter 20 sekunder när den lyfts upp ur vattnet.
 - ManÖverBord Tekniken (MOBT) är aktiv när LED-lampan blinkar grönt 2gr var 60:e sekund.
- När MOB Carbon behöver laddas lyser LED-indikatorn med fast rött sken.

LADDA

Ladda MOB Carbon innan den tas i bruk första gången.

⚠ VARNING: Tillse att MOB Carbon är helt torr och fri från salt innan laddning.

1. Anslut laddsladden (se bild).
2. LED-indikatorn blinkar grönt under laddning.
3. När batteriet är fulladdat lyser LED-indikatorn med fast grönt sken.
4. Laddtid ca 4 h med 500mA laddkälla.



VILOLÄGE – ENDAST VID FÖRVARING

Violäge avaktiverar MOBT.

1. Tryck och håll intryckt AV i 10 sekunder
 2. Efter 10 sekunder kommer LED-lampan blinka rött 3 ggr.
- Tryck på knappen för att aktivera MOBT igen.

HANDHAVANDE & BATTERI TID

ANVÄNDNING	HANDHAVANDE
SLÅ PÅ	DUBBELKLICKA PÅ KNAPPEN
ÄNDRA LÄGE	ENKELKLICKA PÅ KNAPPEN
STÅNG AV	TRYCK OCH HÅLL INNE KNAPPEN I 2 SEKUNDER
STROBE	TRYCK OCH HÅLL INNE KNAPPEN I 3 SEKUNDER
SLEEP MODE – MOB-TEKNOLOGI	TRYCK OCH HÅLL INNE KNAPPEN I 10 SEKUNDER

LÄGE	DRIFTTID (TIMMAR)
HÖG	1.5
MEDIUM	3
LÅG	6
STROBE	20
STANDBY MED MOBT AKTIVT	2160

LED	BATTERI %
GRÖN	100 - 85
GRÖN PULS	85 - 70
GUL	70 - 55
GUL PULS	55 - 40
RÖD	40 - 25
RÖD PULS	25 - 10
RÖD BLINK	10 - 0

VARNING

Exposure Lights är mycket kraftfulla lampor. Var alltid försiktig vid användning. Titta inte direkt in i ljuset eftersom detta kan orsaka allvarliga skador. Lys inte direkt på andra.
Exposure Lights / Ultimate Sports Engineering Ltd. tar inget ansvar för kroppsskador eller andra skador som uppstår vid användning av deras produkt under några omständigheter.

Vi designar dem. Vi tillverkar dem. Vi är här för att hjälpa.

Om du har problem med din Exposure Light eller tillbehör, kontakta oss direkt på:

Service: +44 (0) 1798 839300 | service@use.group

Alternativt kontakta din Exposure Lights butik eller distributör. Kolla webben för detaljer www.exposurelights.com



EXPUG

MOBCARBON – EXPUG7.1

MADE IN
GREAT BRITAIN

